



Manual de Instalación Ternium Losacero Sección 4



ÍNDICE

SECCIÓN	TEMA	PÁGINA(S)
1.0	INFORMACIÓN IMPORTANTE.....	1.1
2.0	DESCRIPCIÓN DEL SISTEMA TERNIUM LOSACERO.....	2.1
3.0	CONSIDERACIONES.....	3.1
4.0	SISTEMA TERNIUM LOSACERO	4.1
5.0	RECOMENDACIONES DE LOS MATERIALES.....	5.1
6.0	TERNIUM LOSACERO SECCIÓN 4.....	6.1
7.0	DETALLES CONSTRUCTIVOS.....	7.1
8.0	RECOMENDACIONES DE INSTALACIÓN.....	8.1
9.0	RECOMENDACIONES DE MANEJO Y ALMACENAJE.....	9.1
10.0	INSTALACIÓN.....	10.1



Información importante

Lea cuidadosamente todo el contenido de este manual antes de instalar la Ternium Losacero. El cumplimiento de buenas prácticas constructivas, en conjunto con la información de este manual, así como de los planos correspondientes contribuirían con una obra de excelente calidad, bajos costos y un periodo de instalación más rápido.

Antes de proceder a la instalación de la Ternium Losacero, el contratista debe verificar los elementos de soporte estructural, revisando que se encuentren a nivel, plomeados y que su espaciamiento sea el adecuado. Cualquier deformación existente en la superficie de montaje que no permita el correcto desplante de las piezas, debe ser eliminada antes de proceder a la instalación. Asimismo, en caso de existir alguna irregularidad en la estructura de soporte, será responsabilidad del instalador dar aviso al contratista general para su corrección.

Notas

Los proyectos deben ser calculados con la asesoría de un ingeniero capacitado que verifique la aplicabilidad del producto con el fin de satisfacer los códigos, normas y procedimientos aceptados por la industria de la construcción.

Respecto a los detalles específicos de cada obra, los planos o dibujos rigen a cualquier elemento similar presentado en este manual. Los detalles de fijación mostrados en el presente documento no constituyen la única posibilidad de realizarlos, pero se muestran únicamente con el objetivo de ilustrar una posible solución.

Se debe confiar en la experiencia y buen juicio del responsable de la instalación.

Se recomienda que las personas involucradas en el manejo, instalación o uso del material, revisen las hojas de seguridad aplicables del material del fabricante, así como las normas y reglamentos de la autoridad competente, la cual tiene jurisdicción sobre tal manejo, instalación o uso y otras publicaciones relevantes de prácticas de construcción.

Ternium revisa y actualiza periódicamente el contenido de la información técnica, por lo que la presente edición sustituye en su totalidad el contenido de las anteriores, reservándonos el derecho de sustituir, eliminar o incluir cualquier tipo de información o detalle, sin incurrir en ninguna responsabilidad con el usuario de nuestros productos.

Este manual es emitido por Ternium con la finalidad de sugerir el método correcto en la instalación de la Ternium Losacero por parte del cliente. En ningún momento este manual podrá interpretarse como convenio o contrato comercial entre Ternium y sus clientes. Adicionalmente, Ternium en ningún momento y bajo ninguna circunstancia asumirá ninguna responsabilidad en virtud de la instalación de los productos, por lo que invita a sus clientes a que revisen los términos y condiciones de venta de productos Ternium (www.terniumcentroamerica.com).



Ternium expresamente renuncia a cualquier garantía, expresa o implícita. De esta manera, al hacer disponible esta información, Ternium no está prestando servicios profesionales y no asume deberes o responsabilidades con respecto a persona alguna que haga uso de dicha información. Asimismo, se recomienda la asesoría de un ingeniero, compañía o profesional de la construcción capacitado con el objetivo de que verifique la aplicabilidad de la misma.

Derechos Reservados: No se podrá reproducir o utilizar, en todo o en parte, el contenido de este manual bajo ninguna forma ya sea electrónicamente, mecánica, fotográfica o de otra índole sin permiso de Ternium:
Ternium Internacional Guatemala S.A.
Ternium Internacional El Salvador S.A. de C.V.
Ternium Internacional Nicaragua S.A.
Ternium Internacional Costa Rica S.A.



Descripción del sistema Ternium Losacero

Ternium Losacero es un sistema de entrepiso metálico que utiliza un perfil laminado diseñado para anclar perfectamente con el concreto y formar la losa de azotea o entrepiso. La Ternium Losacero tiene tres funciones principales de acuerdo al Steel Deck Institute (SDI): La primera es actuar como plataforma de trabajo durante la construcción, es decir, sirve como cimbra para el colado, la segunda es proveer el refuerzo positivo por flexión a la losa de concreto y la tercera es proveer resistencia para cargas horizontales.

Elementos que la conforman:

- Viga de acero
- Conectores de cortante
- Losa (Concreto + Losacero)
- Refuerzo por temperatura

El refuerzo por temperatura es a base de una malla electrosoldada, por lo que la recomendación del SDI es que el área de acero mínima deberá ser igual a 0.00075 veces el área del concreto sobre el deck.

Nota con respecto a los elementos de refuerzo por temperatura y contracción:

Extracto del “ANSI/SDI-C1.0 Estándar para ENTREPISO COMPUESTO DE ACERO -LOSA” (2007) (“ANSI/SDI-C1.0 Standard for COMPOSITE STEEL FLOOR DECK” (2007))

2.4 Diseño

B. Deck y Concreto como sistema compuesto:

6.0 Refuerzo (pag. 8)

El refuerzo por temperatura y contracción consiste en una malla electrosoldada (malla de alambre electro-soldada de fábrica) o

varillas de refuerzo, las cuales deben tener un área mínima de 0.00075 veces el área del concreto aplicado sobre la Losacero (por pie o por metro de ancho), pero no menor que el área de una malla de alambre electro-soldada de 6x6 – W1.4 x W1.4

El uso de fibras es permitido como alternativas adecuadas en lugar de la malla electrosoldada, para refuerzo por temperatura y contracción. Las fibras de acero estirado en frío deben cumplir los criterios descritos en ASTM A820, a una proporción mínima de aplicación de 14.8 Kg/metro cúbico. O fibras macro sintéticas (Fibras Gruesas – Coarse Fibers- según ASTM sub-comité C09.42), fabricadas de polyolefinas (de primer uso), las cuales deben tener un diámetro equivalente entre 0.4 y 1.25mm, teniendo una proporción de aspecto (largo/diámetro equivalente) mínima de 50, a una proporción de aplicación mínima de 2.4 kg/metro cúbico.

Comentario: Ni la malla electrosoldada o las fibras previenen totalmente las rajaduras en la losa de concreto, sin embargo se ha demostrado que ejercen un buen control como prevención de las mismas. La malla electrosoldada deberá ser colocada a una distancia de 20 a 25mm (3/4 a 1”) de la cresta de la Losacero; se podrán utilizar separadores para esto.

Revisar código local para su aplicabilidad.

- Los valores mostrados no son aplicables a losas con cargas vivas móviles como es el caso de estacionamientos de autos, en donde se debe considerar la losa continua con su acero de refuerzo para momento negativo.



- Para los bordes perimetrales y huecos en donde se considere la lámina en cantiliver, es obligatorio calcular el acero de refuerzo negativo a colocar en la parte superior de la losa.
- Las tablas de capacidad de carga están realizadas considerando a la Ternium Losacero como acero de refuerzo para momento positivo en claro, simplemente sustentado y articulado sobre los apoyos, **esto es que se asume que la losa se agrietará sobre cada apoyo.**

La malla por temperatura ayuda a resistir en forma parcial las tensiones que puedan resultar en el concreto sobre el apoyo, **mas nunca debe ser considerada como refuerzo para momento negativo**, por lo cual, si el diseñador requiere una losa continua, deberá diseñar el acero de refuerzo negativo de acuerdo a las técnicas convencionales de diseño de concreto reforzado.

- El eficiente patrón de indentaciones, las cuales están localizadas en las paredes de cada canal de Ternium Losacero actúan como conectores mecánicos que ayudan a incrementar la adherencia entre la Ternium Losacero y el concreto, evitando además el deslizamiento entre ellos, logrando un desempeño como una sola unidad y evitando la separación vertical.
- El concreto actúa como elemento de compresión efectivo y rellena los canales de la Ternium Losacero proporcionando una superficie plana para los acabados de la losa.
- Está diseñada para soportar la carga muerta completa del concreto antes del fraguado, por lo que la lámina soporta el peso del mismo,

sirviendo ésta como una cimbra. Una vez fraguado el concreto, éste trabaja en conjunto con el acero como un solo cuerpo estructural. Dependiendo de la separación entre apoyos, el concreto sobre la cresta y el calibre de la Ternium Losacero se obtienen diferentes capacidades de carga como cimbra. Asimismo, de acuerdo a los criterios de cargas temporales, esfuerzos y deflexiones del SDI, se incluyen recomendaciones de máximo claro sin apuntalar. Con esto, se permite trabajar en varios niveles al mismo tiempo y varias disciplinas, ahorrándose tiempo en edificación.

- Después de que el concreto adquiere su resistencia propia, la sobrecarga de diseño es soportada por la sección compuesta en donde la Ternium Losacero provee el refuerzo positivo del entrepiso. Consulte la tabla de capacidad de carga con o sin pernos de cortante, según aplique en su proyecto.



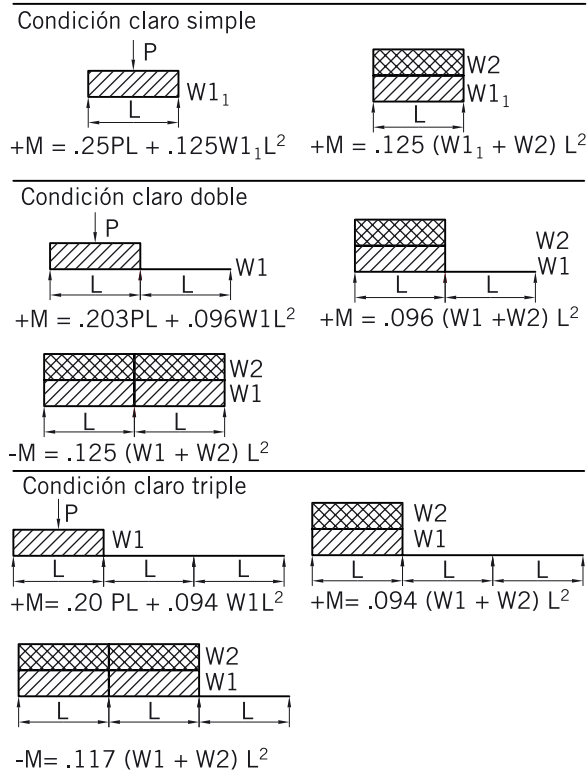
Consideraciones

Cálculo de las propiedades del perfil Ternium Losacero utilizado como plataforma de trabajo

Las propiedades de la sección fueron calculadas de acuerdo al manual de perfiles rolados en frío de las especificaciones del American Iron and Steel Institute (AISI) edición 2001.

Los esfuerzos en la Ternium Losacero no deben exceder 0.6 veces el punto de fluencia o un máximo de 36 ksi bajo la combinación de cargas de concreto fresco y su peso propio; y las siguientes cargas vivas de construcción: 98 kg/m² de carga viva ó 68 kg de carga concentrada sobre una sección de 30.48 cm de Ternium Losacero.

Fig. 1 Diagrama de cargas para momentos flexionantes



La deflexión bajo la carga uniforme de concreto más la carga de la Ternium Losacero no debe exceder L/180 de la longitud del claro ó 3/4".

Comentarios: Las cargas mostradas en la figura 1 representan la secuencia de cargas de concreto fresco sobre la Ternium Losacero usada como cimbra. Los 68 kg son el resultado aritmético de 91 kg (peso de una persona) por 3/4. El objetivo es incrementar 1/3 los esfuerzos debido a la carga provisional de la persona.

Fig. 2 Diagrama de cargas para deflexiones

Condicción claro simple

$$\Delta = \frac{.0130W_1L^4}{EI}$$

Condicción claro doble

$$\Delta = \frac{.0054W_1L^4}{EI}$$

Condicción claro triple

$$\Delta = \frac{.0069W_1L^4}{EI}$$

Fig. 3 Diagrama de cargas para reacciones en los apoyos

Condicción claro simple

$P_{ext} \quad P_{ext}$

$$P_{ext} = .5 (W_1 + W_2) L$$

Condicción claro doble

$P_{ext} \quad P_{int} \quad P_{ext}$

$$P_{ext} = .375 (W_1 + W_2) L$$

$$P_{int} = 1.25 (W_1 + W_2) L$$

Condicción claro triple

$P_{ext} \quad P_{int} \quad P_{int} \quad P_{ext}$

$$P_{ext} = .4 (W_1 + W_2) L$$

$$P_{int} = 1.1 (W_1 + W_2) L$$

Nota

Para figuras 1, 2 y 3:

P= 68 kg de carga concentrada

W1= Peso propio de la losa

W1₁= 1.5 x peso de la losa + peso de Ternium Losacero ≤ peso de losa + peso de la Ternium Losacero + 146 kg/m²

W2= 98 kg/m²

L= longitud de claro (m)

Referencia: ANSI/SDI-C1.0



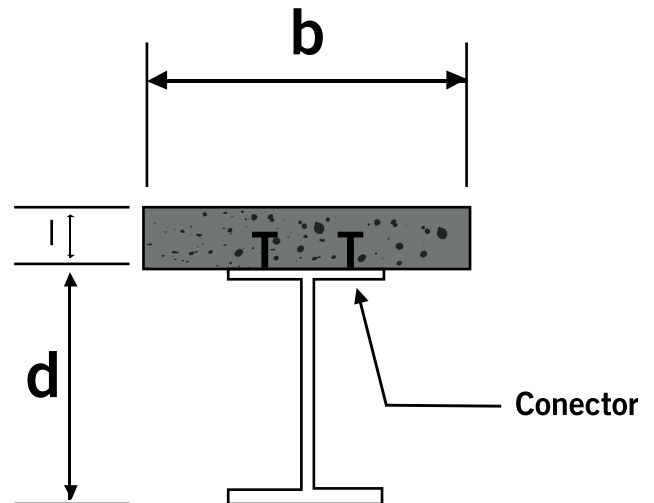
Viga compuesta con Ternium Losacero

Para la construcción de una viga compuesta se puede utilizar el sistema Ternium Losacero y una viga de acero. Éstas se unen por medio de un dispositivo llamado conector de cortante, crean un solo cuerpo estructural. Así, La losa de concreto se convierte en el patín de compresión de la viga compuesta, mientras que la sección del acero soporta los esfuerzos de tensión.

Pueden presentarse dos condiciones de distribución de esfuerzos:

- A. Cuando las crestas de la Ternium Losacero están orientadas perpendicularmente a la viga.
- B. Cuando las crestas de la Ternium Losacero están orientadas paralelamente a la viga.

El cálculo de las vigas de acero compuestas debe estar de acuerdo al Capítulo I del Design of Composite Members de la especificación ANSI/AISC360-05, la cual corresponde a edificios de acero estructurales, misma que se edita en español como “Especificaciones para edificios de acero” por el Instituto Latinoamericano del Fierro y el Acero (ILFA), al código vigente.

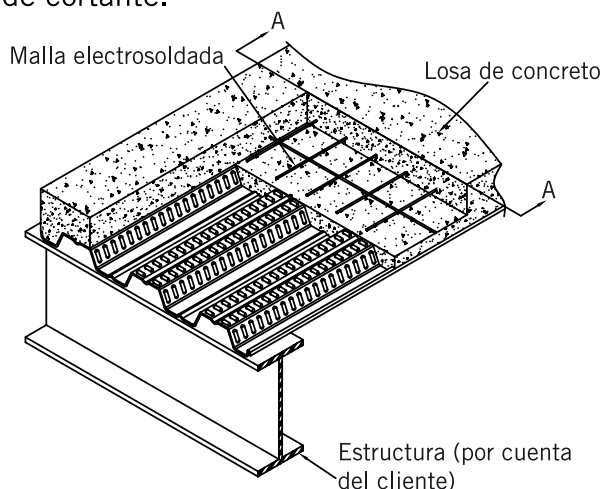




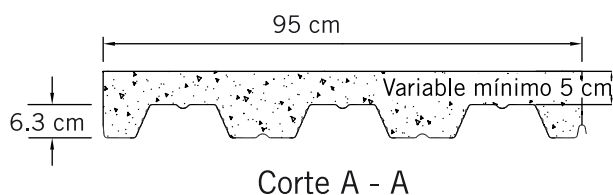
Sistema Ternium Losacero

Acción compuesta

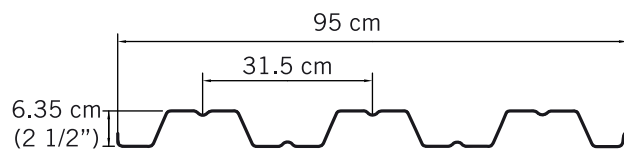
Ternium Losacero fue diseñada para usarse como losa compuesta, por lo que los elementos principales que la conforman son el perfil acanalado metálico, concreto y malla electrosoldada y opcionalmente, los pernos de cortante.



El siguiente perfil mostrado corresponde a Ternium Losacero Sección 4.



El término “Losacero” se define como un sistema en el cual se logra la interacción del perfil metálico (Ternium Losacero Sección 4) con el concreto, por medio de las indentaciones que trae consigo el perfil. Parte del espesor de concreto se convierte en el patín de compresión, mientras que el acero resiste los esfuerzos de tensión, y la malla electrosoldada resiste los esfuerzos ocasionados por los cambios de temperatura en el concreto.



Ternium Losacero Sección 4

En las Especificaciones Técnicas de Producto se tienen dos tablas de capacidad de carga para concreto endurecido: la primera con conectores de cortante (mayor capacidad de carga), los cuales deben ir colocados en los valles sobre las vigas de apoyo. La segunda sin conectores (menor capacidad de carga), en donde no es necesaria la colocación de pernos de cortante, pero sí la perfecta fijación a la estructura de soporte con tornillos autotaladrantes, clavos disparados o puntos de soldadura en todos los valles y con sus respectivas molduras de borde.

Se deberán consultar las Especificaciones Técnicas de Producto actualizados directamente con Ternium.

N3 ET CEA C03 TER LS-S4/2010
Sujetas a cambio sin previo aviso.

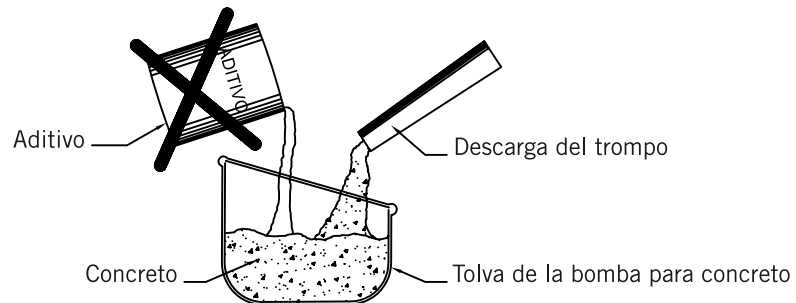


Recomendaciones de los materiales

- 1.- El concreto deberá tener un $F'c = 200 \text{ kg/cm}^2$ (mínimo).

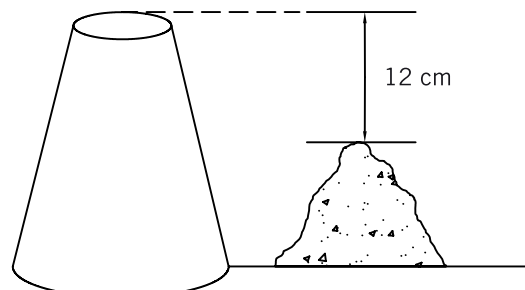


- 2.- No utilizar aditivos acelerantes, pues por lo general éstos contienen sales.



No adicione al concreto ningún aditivo que contenga cloruro de sodio, ya que éste reacciona al contacto con el zinc.

- 3.- El revenimiento del concreto debe ser de 12 cm.





Propiedades y capacidades de carga:

Malla de acero mínima recomendada por temperatura según el SDI		
Espesor de concreto CMS	Volumen de concreto	Tipo de malla / área de acero
	M3/M2	
5	0.085	Malla 6*6 -10/10 (0.61 CM2/Mt)
6	0.095	Malla 6*6 -10/10 (0.61 CM2/Mt)
8	0.115	Malla 6*6 -10/10 (0.61 CM2/Mt)
10	0.135	Malla 6*6 -8/8 (0.87 CM2/Mt)
12	0.155	Malla 6*6 -6/6 (1.23 CM2/Mt)

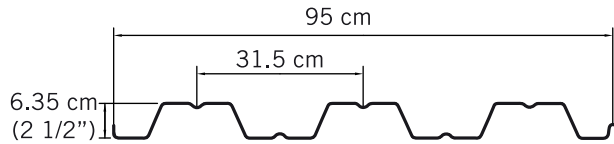
Propiedades de la sección de acero						
Cal	Esp. Acero base		Peso	Propiedades efectivas		
	Plg.	mm		IX +	SX +	SX-
			Kg/ml	CM4/MT	CM3/MT	CM3/MT
22	0.0274	0.70	6.92	59.32	14.89	15.44
20	0.356	0.90	8.84	81.22	20.85	21.77

Concreto normal, F'C = 200 Kg/Cm2, P. Vol. 2400 Kg/M3 : N=10					
Calibre	Espesor de concreto	Peso propio	Claro máximo sin apuntalar		
Espesor de diseño			Simple	Doble	Triple
mm	Cms.	Kg/M2	Mts.	Mts.	Mts.
22 0.70	5	212	1.59	2.13	2.15
	6	236	1.53	2.05	2.08
	8	284	1.43	1.93	1.95
	10	332	1.41	1.82	1.84
	12	380	1.39	1.74	1.76
20 0.90	5	214	1.97	2.63	2.68
	6	238	1.89	2.53	2.58
	8	286	1.76	2.37	2.41
	10	334	1.73	2.23	2.28
	12	382	1.70	2.11	2.16

Notas: Claro máximo sin apuntalar según los criterios de cargas temporales, esfuerzos y deflexiones especificados en el ANSI/SDI C1.0-2006 Standard for Composite Steel Floor Deck. Se considera un esfuerzo máximo de la lámina actuando como cimbra de 0.6 Fy. Se considera una carga concentrada máxima de 91 kgs concentrada en un pie de ancho o una carga de instalación distribuida de 98 kg/m2. No aplica para cargas vivas de instalación o acumulación de concreto durante el colado mayores a estas cargas.



Ternium Losacero Sección 4



Calibres

Espesor de acero sin recubrimientos (mm)		
Calibre	Nominal	Mínimo
22	0.70 mm	0.66 mm
20	0.90 mm	0.86 mm

Tolerancias dimensionales según ANSI/SDI-C1.0

- A. Tolerancia en espesor de acero negro sin recubrimientos:
No deberá ser menor que el 95% del espesor nominal, como se enlista en la tabla de arriba.
- B. Tolerancia en longitud:
+/- 10 mm de la longitud especificada.
- C. Tolerancia en poder cubriente:
+/- 10 mm
- D. Tolerancia en camber y/o curvado:
No mayor a 1/4" en 10' de largo
(6 mm en 3 m).
- E. Tolerancia en descuadre:
No mayor a 3/8" por pie de ancho
(10 mm por m de ancho).

Propiedades para un acero ASTM A-653
CS Tipo B con un Fy de 30 ksi.

* Sólo se fabrica bajo consulta
técnica.



LOSACERO SECCION 4 SIN PERNOS CONECTORES															
CALIBRE (ESPESOR DE DISEÑO)	ESPEJOR DE CONCRETO	SOBRECARGA ADMISIBLE (KG / M2)													
		SEPARACIÓN ENTRE APOYOS EN METROS													
mm	CMS.	1.40	1.60	1.80	2.00	2.20	2.40	2.60	2.80	3.00	3.20	3.40	3.60	3.80	4.00
22 0.70	5	2,000	1,611	1,239	956	777	627	511	419						
	6	2,000	1,836	1,388	1,047	888	718	586	480	396					
	8	2,000	2,000	1,637	1,404	1,123	910	744	612	506	419				
	10	2,000	2,000	1,858	1,711	1,371	1,112	911	751	622	517	429			
	12	2,000	2,000	2,000	2,000	1,626	1,321	1,084	895	743	618	515	426		
20 0.90	5	2,000	2,000	1,503	1,268	1,020	808	642	568	475					
	6	2,000	2,000	1,649	1,441	1,122	880	784	651	544	457				
	8	2,000	2,000	2,000	1,710	1,310	1,005	995	828	694	584	493	416		
	10	2,000	2,000	2,000	1,955	1,468	1,473	1,218	1,016	852	719	608	516	437	
	12	2,000	2,000	2,000	2,000	2,000	1,750	1,449	1,210	1,017	859	728	619	526	446

Importante: Para criterios de cálculo ver notas generales.

LOSACERO SECCION 4 CON PERNOS CONECTORES (VER NOTA 12)															
CALIBRE (ESPESOR DE DISEÑO)	ESPEJOR DE CONCRETO	SOBRECARGA ADMISIBLE (KG / M2)													
		SEPARACIÓN ENTRE APOYOS EN METROS													
mm	CMS.	1.40	1.60	1.80	2.00	2.20	2.40	2.60	2.80	3.00	3.20	3.40	3.60	3.80	4.00
22 0.70	5	2,000	2,000	1,720	1,363	1,099	898	741	617	517	435				
	6	2,000	2,000	1,949	1,545	1,246	1,019	842	702	588	496	419			
	8	2,000	2,000	2,000	1,910	1,541	1,261	1,043	870	730	616	522	442		
	10	2,000	2,000	2,000	2,000	1,836	1,503	1,244	1,038	873	737	624	530	450	
	12	2,000	2,000	2,000	2,000	2,000	1,746	1,445	1,207	1,015	857	727	617	525	446
20 0.90	5	2,000	2,000	2,000	1,764	1,430	1,176	978	821	695	591				
	6	2,000	2,000	2,000	2,000	1,626	1,338	1,113	935	792	674	577			
	8	2,000	2,000	2,000	2,000	2,000	1,661	1,384	1,164	986	841	720	619	534	
	10	2,000	2,000	2,000	2,000	2,000	1,985	1,654	1,392	1,180	1,007	863	743	641	554
	12	2,000	2,000	2,000	2,000	2,000	2,000	1,924	1,620	1,374	1,173	1,006	867	749	648

Importante: Para criterios de calculo ver notas generales.

NOTAS GENERALES (MUY IMPORTANTE CUMPLIRLAS TODAS)

- 1 La sobrecarga admisible será uniformemente distribuida y esta basada en las condiciones de un claro simplemente apoyado y ya se considera el peso propio de la lamina y el concreto.
- 2 Para la selección de claro de apoyo, calibre y espesor de concreto adecuado es indispensable utilizar esta tabla en conjunto con la de claro máximo sin apuntalar.
- 3 Los valores son validos solamente si la losacero esta sujeta a la estructura de soporte en cada valle, mediante tornillos auto taladrantes, clavo de disparo o soldadura.

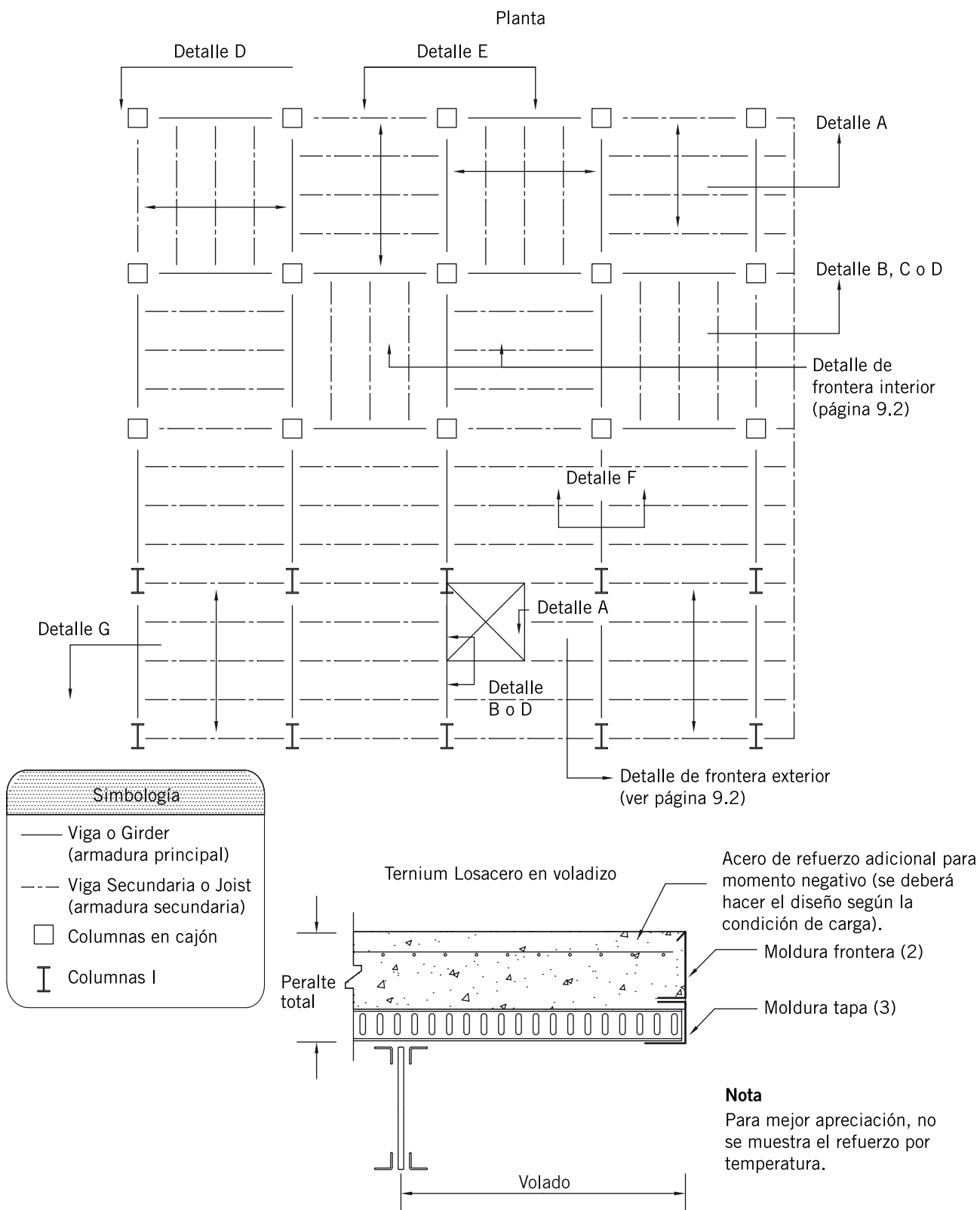


-
- 4 Los valores mostrados no son aplicables a losas con cargas vivas móviles ni a cargas concentradas altas, como es el caso de estacionamientos de autos, en cuyo caso se debe considerar la losa continua con su acero de refuerzo para momento negativo.
 - 5 Para determinar la resistencia como losa, se siguieron los lineamientos del Steel Deck Institute considerando una deflexión máxima de $L/360$ para la carga viva como límite de deflexión.
 - 6 El concreto tendrá un peso volumétrico máximo de 2,400 kg/M³ y un F'c mínimo de 200 kg/cm², evitando acelerantes que contengan cloruro de sodio.
 - 7 Para los bordes perimetrales y huecos en donde se considere la lamina en cantiliver, es obligatorio calcular el acero de refuerzo negativo a colocar en la parte superior de la losa.
 - 8 Se deberán utilizar conexiones entre lamina y lamina para que trabajen en conjunto, a base de puntos de soldadura para calibre 22 o mayor según el manual de montaje de losacero o del Steel Deck Institute.
 - 9 El espesor de concreto mínimo será el seleccionado de la tabla de capacidad de carga y este nunca será menor a 5 cms.
 - 10 Disponible en longitudes desde 2.44 mts (8 pies) hasta 6.10 mts (20 pies).
 - 11 Adicionalmente a estas notas se deben seguir los lineamientos básicos establecidos en el manual de instalación de Ternium losacero.
 - 12 Capacidad de carga con pernos conectores: Los pernos conectores deberán ser del tipo Weld Thru TRW NELSON SL3 de 3/4 de una longitud sin instalar de 4 3/16 asegurando que ya instalado tenga una longitud de 4", es decir que sobresalga 1 1/2" y con una resistencia última a corte de 21,000 lbs. La densidad de los conectores colocados en los valles de la lamina en función del calibre son las siguientes: Calibre 20 en cada valle y en calibre 22 en valles alternados. Se deberá verificar por métodos adecuados que el conector este debidamente anclado a la viga de soporte.

La densidad de pernos indicada no se sumara a los que resulten de un análisis de viga compuesta, colocándose la cantidad que resulte mayor de los dos casos. NO se deberá utilizar esta tabla de capacidad de carga en losas simplemente apoyadas con bordes laterales sin apoyo (Discontinuos) como se da en el caso de una losa apoyada en dos extremos únicamente por dos muros.
 - 13 Esta tabla esta realizada considerando la losacero como acero de refuerzo para momento positivo en claro simplemente apoyado articulado sobre los apoyos, esto es que se asume que la losa se agrietará sobre cada apoyo. La malla por temperatura ayuda a resistir en forma parcial las tensiones que puedan resultar en el concreto sobre el apoyo, mas nunca debe ser considerada como refuerzo para momento negativo, por lo cual si el diseñador requiere una losa continua, deberá diseñar el acero de refuerzo negativo de acuerdo a las técnicas convencionales de diseño de concreto reforzado.
 - 14 Capacidad de carga en ambas tablas: Para cumplir con los valores de capacidad de carga se deberá apuntalar al centro del claro según se requiera en la tabla de claro máximo sin apuntalar. Como ilustración los valores sombreados con gris necesitan apuntalamiento temporal para cuando la lamina es colocada con condición de apoyo doble, triple o mas y los valores sombreados en ocre deben apuntalarse en casos de condición de apoyo simple.



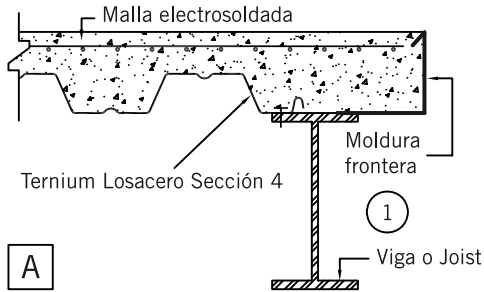
Detalles constructivos



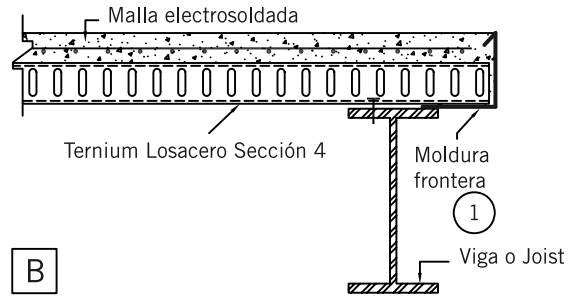


Detalles en bordes

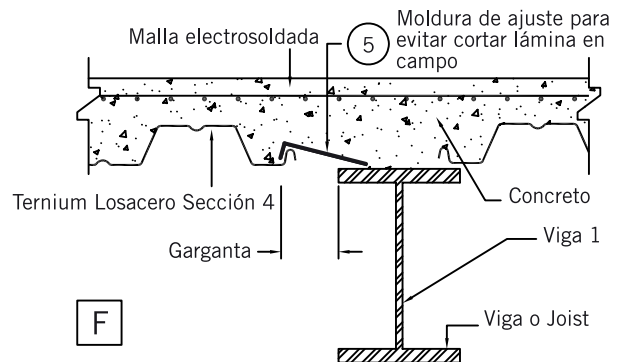
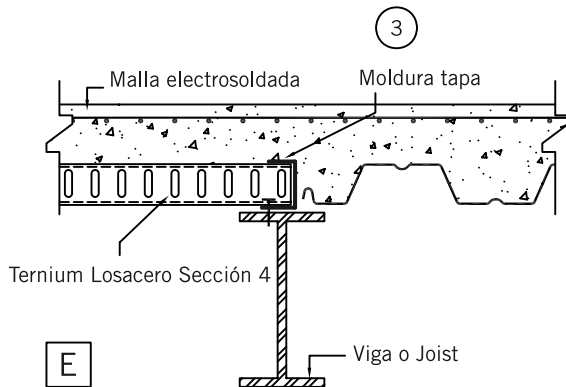
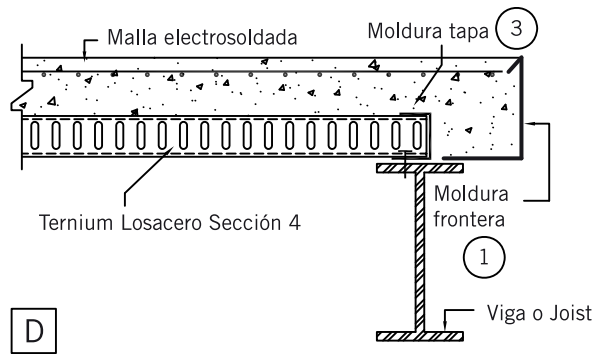
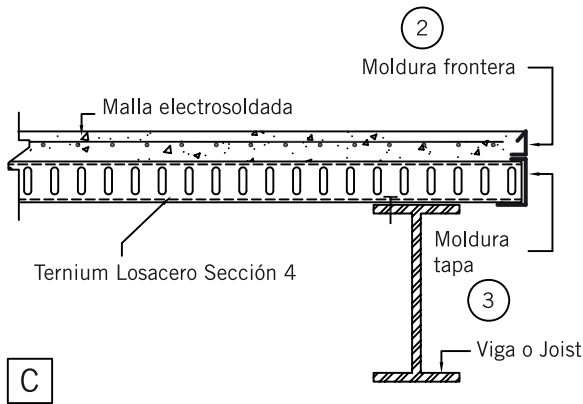
Los detalles A a F son aplicaciones con o sin conectores.



Láminas paralelas a las vigas



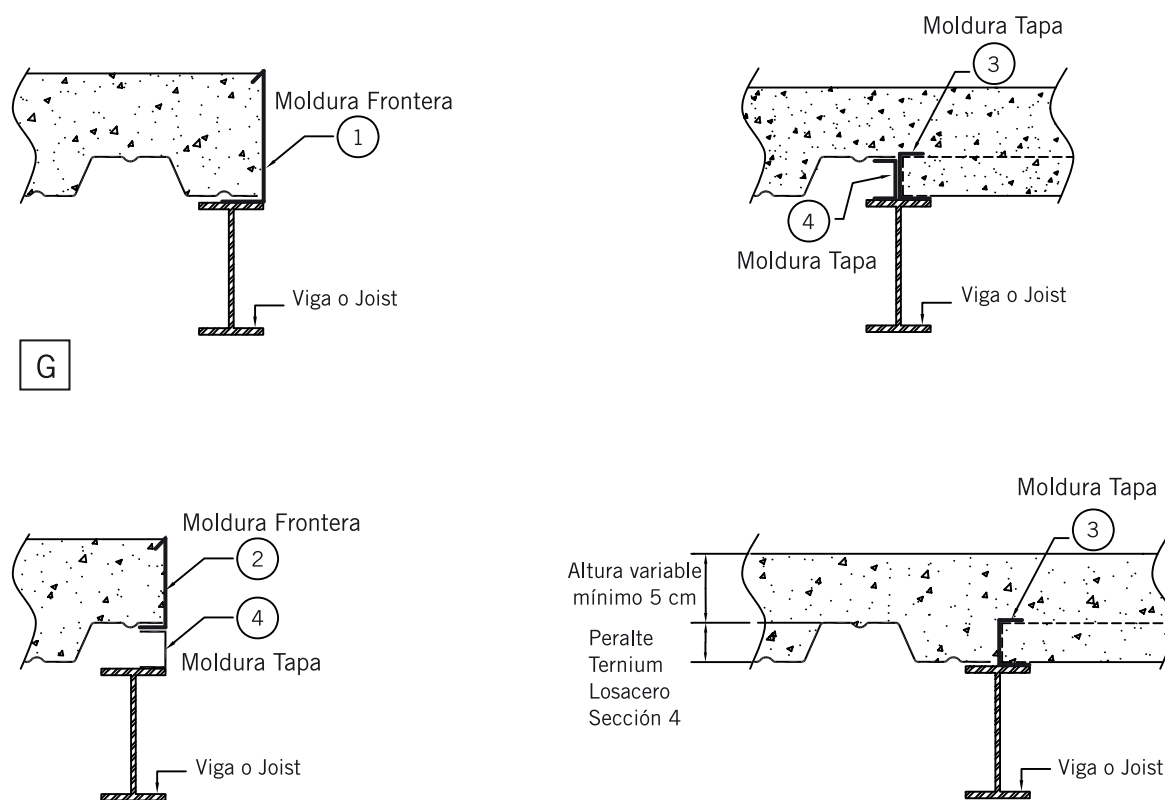
Láminas perpendiculares a las vigas



Garganta	Calibre
0 a 5"	20
5" a 7 1/2"	16
7 1/2" a 9"	14



Continuación de detalles en bordes



Nota

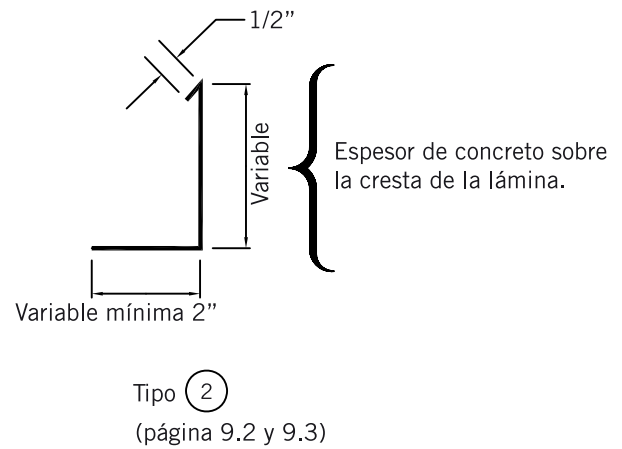
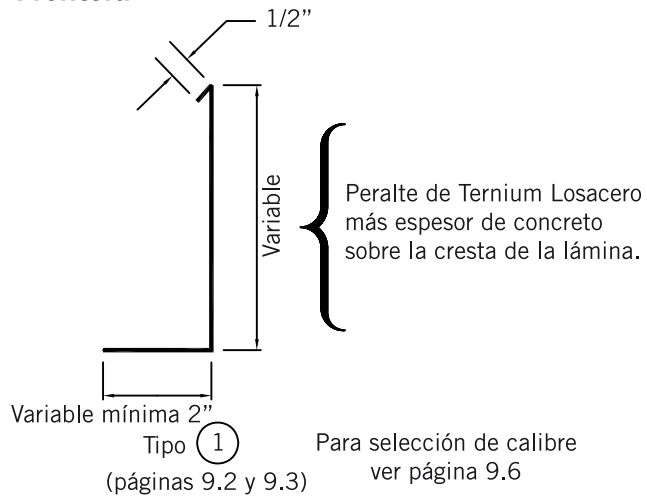
La moldura 4 es recomendable únicamente cuando no se tiene muro sobre la losa. En caso contrario, se recomienda un elemento estructural que soporte la carga adicional. Para mayor apreciación, no se muestran elementos de fijación.



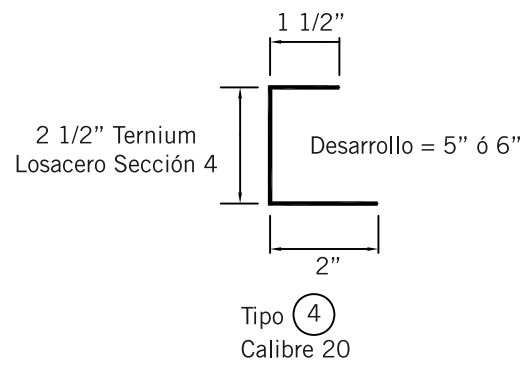
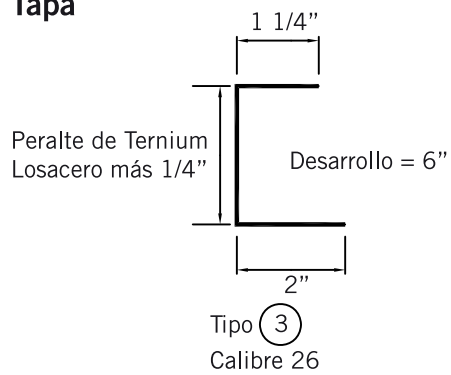
Recomendaciones de las molduras metálicas

Tipos de moldura

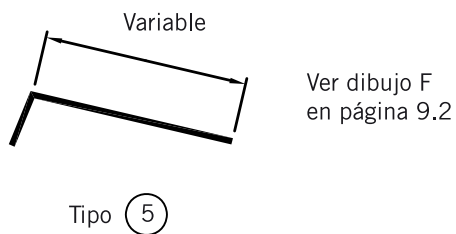
Frontera



Tapa

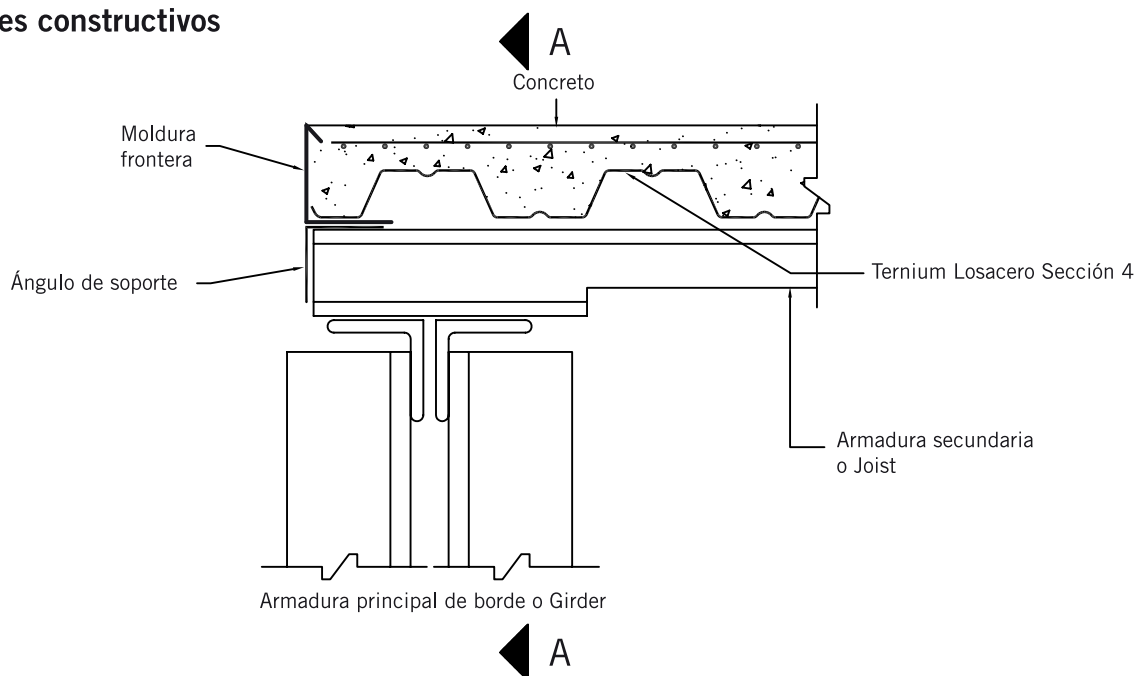


Ajuste



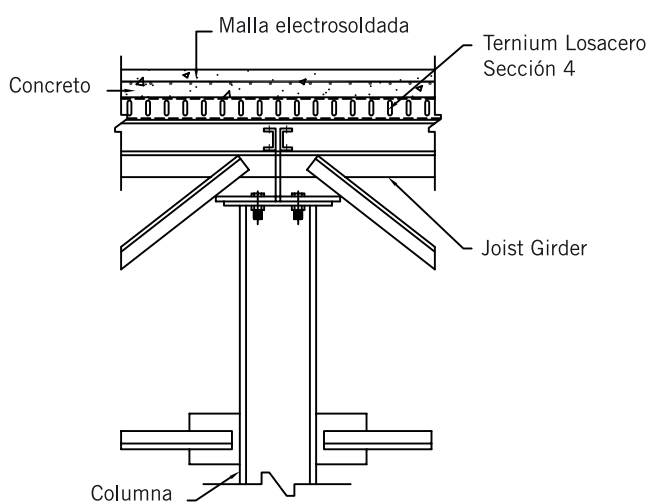


Detalles constructivos



Es de suma importancia colocar el ángulo de soporte para mayor apoyo a la Ternium Losacero. El proveedor de la estructura deberá suministrarlo e instalarlo.

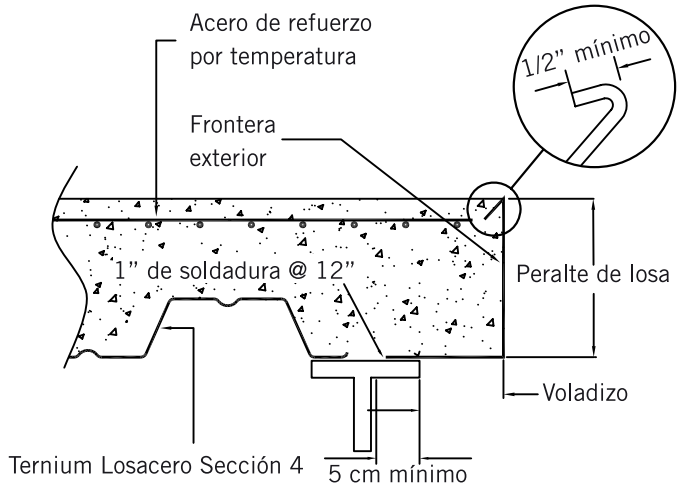
Detalle de Ternium Losacero sobre Joist



Corte A - A

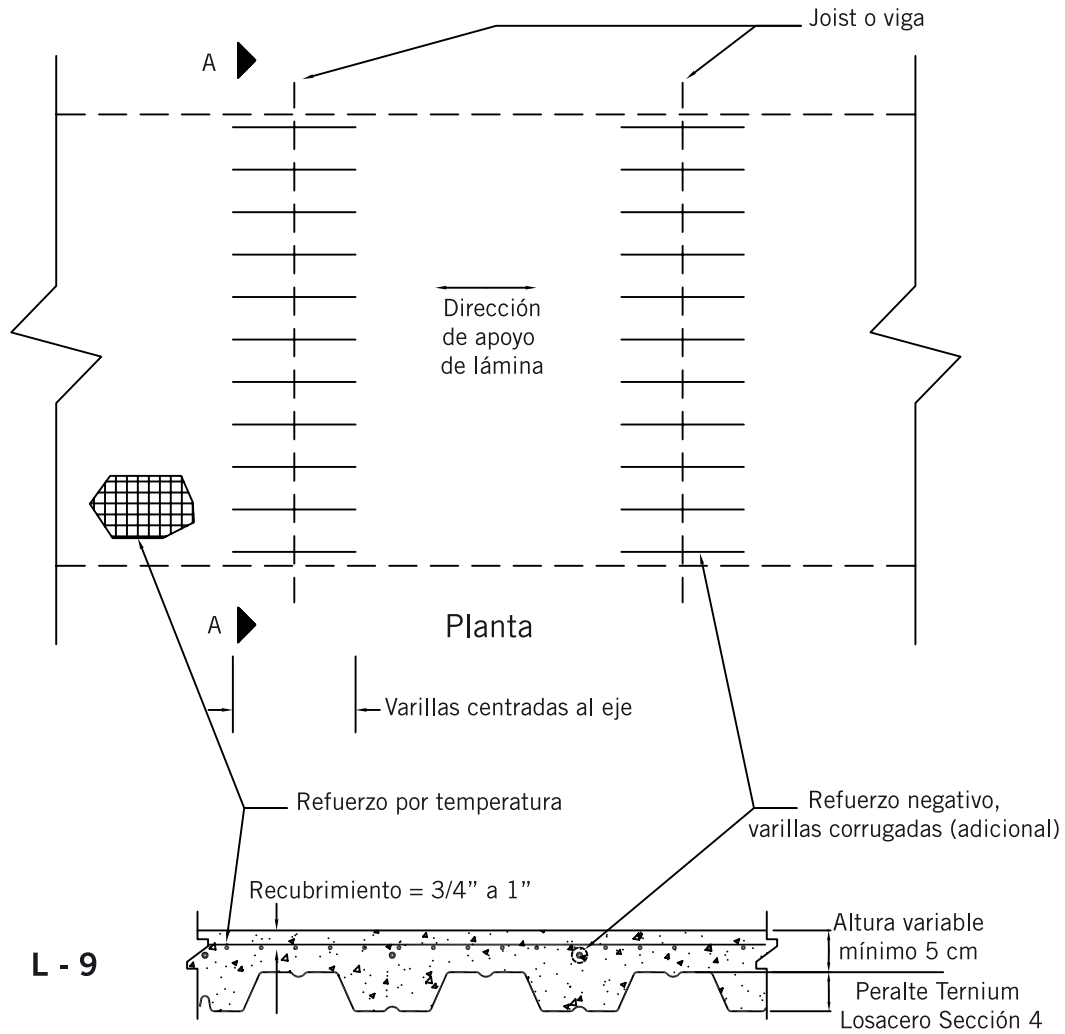


Selección del calibre para moldura frontera													
Peralte de losa (cm)	Voladizo (cm)												
	0.0	2.5	5.1	7.6	10.2	12.7	15.2	17.8	20.3	22.9	25.4	27.9	30.4
10.2	20	20	20	20	18	18	16	14	12	12	12	10	10
10.8	20	20	20	18	18	16	16	14	12	12	12	10	10
11.4	20	20	20	18	18	16	16	14	12	12	12	10	10
12.1	20	20	18	18	16	16	14	14	12	12	10	10	10
12.7	20	20	18	18	16	16	14	14	12	12	10	10	10
13.3	20	18	18	16	16	14	14	12	12	12	10	10	10
14.0	20	18	18	16	16	14	14	12	12	12	10	10	10
14.6	20	18	16	16	14	14	12	12	12	12	10	10	10
15.2	18	18	16	16	14	14	12	12	12	10	10	10	10
15.9	18	18	16	14	14	12	12	12	12	10	10	10	10
16.5	18	16	16	14	14	12	12	12	12	10	10	10	10
17.1	18	16	14	14	14	12	12	12	10	10	10	10	10
17.8	16	16	14	14	12	12	12	12	10	10	10	10	10
18.4	16	16	14	14	12	12	12	10	10	10	10	10	10
19.1	16	14	14	12	12	12	12	10	10	10	10	10	10
19.7	16	14	14	12	12	12	10	10	10	10	10	10	10
20.3	14	14	12	12	12	12	10	10	10	10	10	10	10
21.0	14	14	12	12	12	10	10	10	10	10	10	10	10
21.6	14	12	12	12	12	10	10	10	10	10	10	10	10
22.2	14	12	12	12	12	10	10	10	10	10	10	10	10
22.9	14	12	12	12	10	10	10	10	10	10	10	10	10
23.5	12	12	12	12	10	10	10	10	10	10	10	10	10
24.1	12	12	12	10	10	10	10	10	10	10	10	10	10
24.8	12	12	12	10	10	10	10	10	10	10	10	10	10
25.4	12	12	10	10	10	10	10	10	10	10	10	10	10
26.0	12	12	10	10	10	10	10	10	10	10	10	10	10
26.7	12	12	10	10	10	10	10	10	10	10	10	10	10
27.3	12	10	10	10	10	10	10	10	10	10	10	10	10
27.9	12	10	10	10	10	10	10	10	10	10	10	10	10
28.6	12	10	10	10	10	10	10	10	10	10	10	10	10
29.2	10	10	10	10	10	10	10	10	10	10	10	10	10
29.8	10	10	10	10	10	10	10	10	10	10	10	10	10
30.5	10	10	10	10	10	10	10	10	10	10	10	10	10





Refuerzo negativo (aplicable a estacionamientos y losas de azotea)



Se colocará refuerzo negativo de acuerdo a cálculo como losa continua

Corte A - A

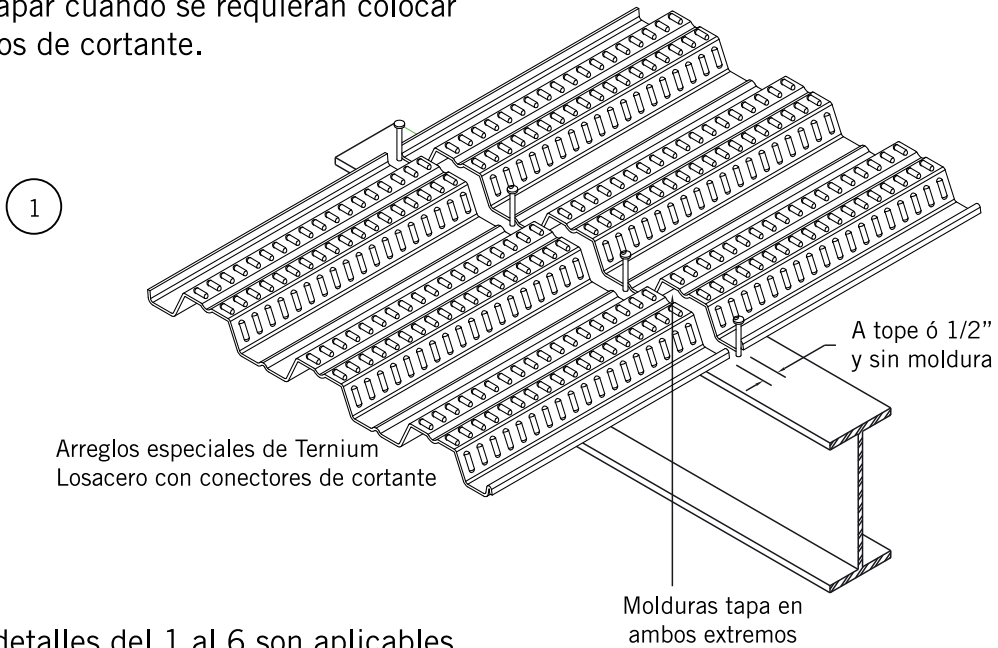
Nota

El diámetro, cantidad y localización de varilla deberá ser según el cálculo estructural, no por Ternium.

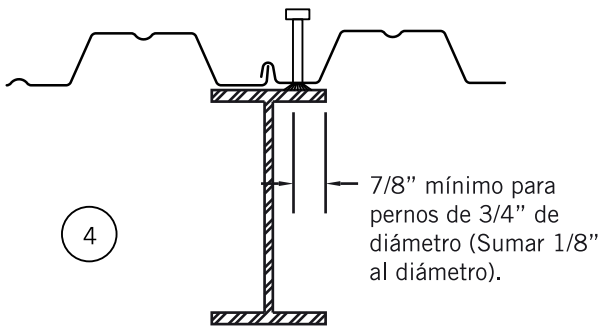
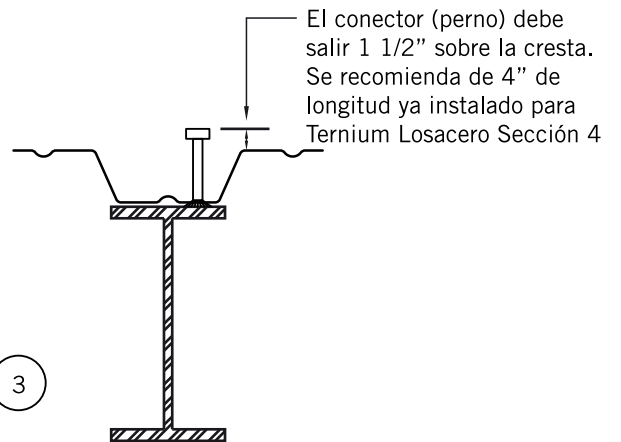
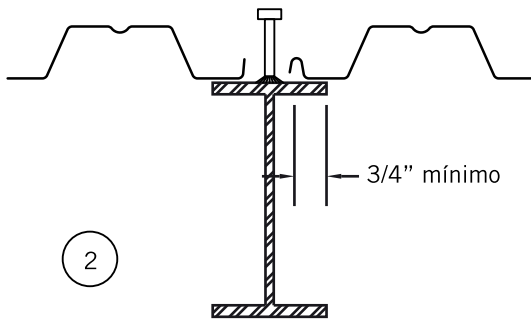


Nota

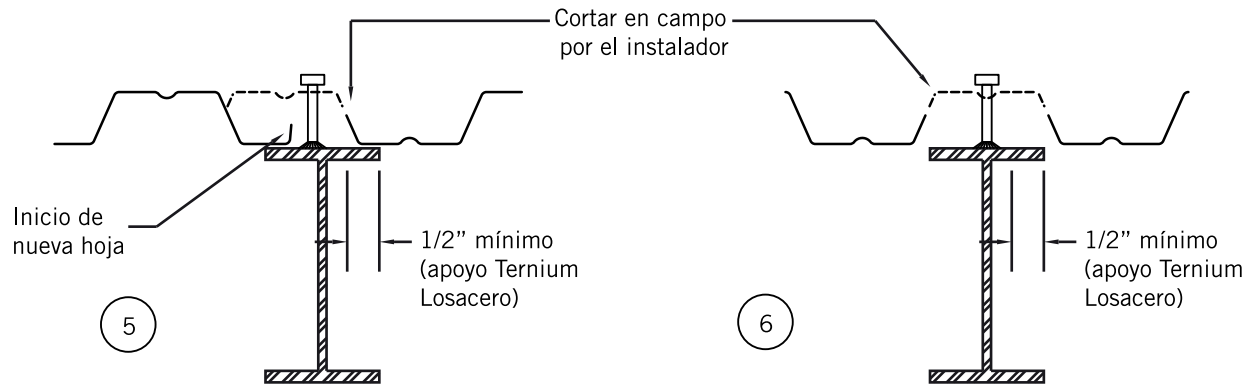
La Ternium Losacero no se deberá de traslapar cuando se requieran colocar pernos de cortante.



Los detalles del 1 al 6 son aplicables solamente cuando existan conectores de cortante.



Traslape coincidiendo sobre patín



Cresta de lámina cayendo sobre patín



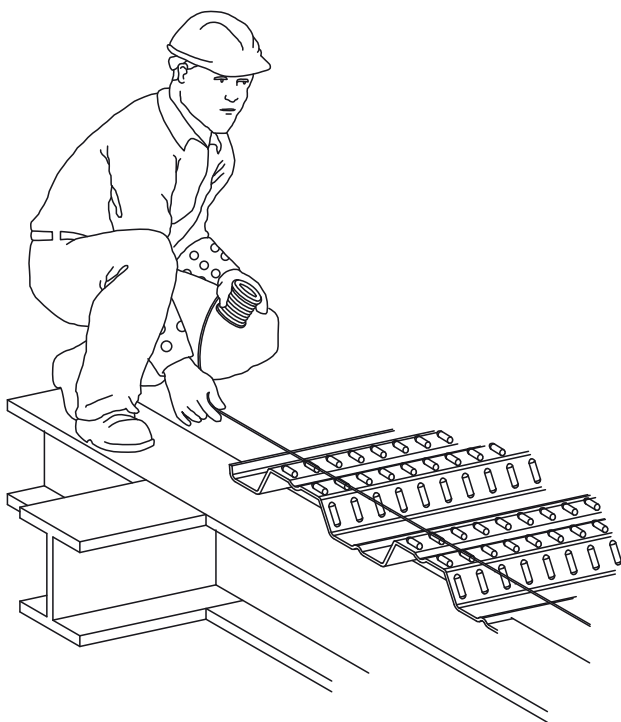
Recomendaciones de instalación

Antes de colocar la primer Ternium Losacero se debe revisar lo siguiente:

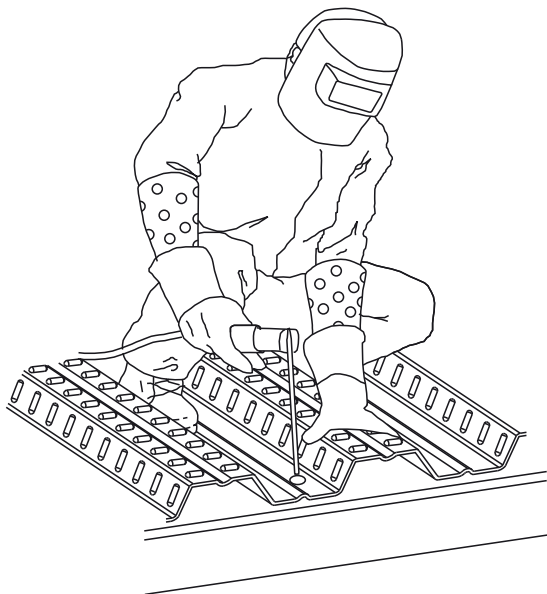
Verificar si las conexiones de la estructura que soportarán a la Ternium Losacero se encuentran totalmente instaladas. Se deberán colocar vigas de apoyo en donde existan bordes libres como en elevadores, ductos de tuberías o en la periferia del edificio.

Instalación de la Ternium Losacero sobre estructuras de acero

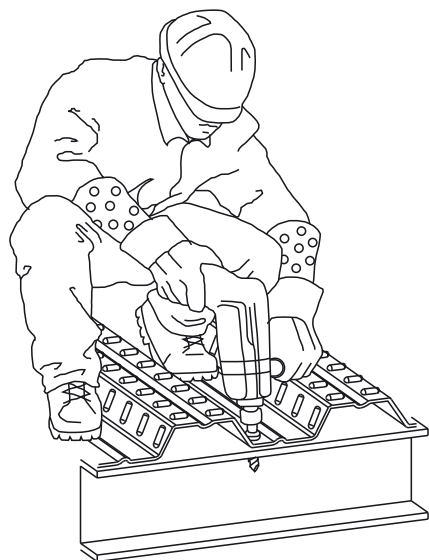
1. Alineación de las primeras piezas, utilizando para esto cinta métrica o hilo.



2. La lámina se fijará a la estructura de acero mediante tornillos autotaladrantes, clavos disparados o por puntos de soldadura en cada valle.



Fijación con soldadura

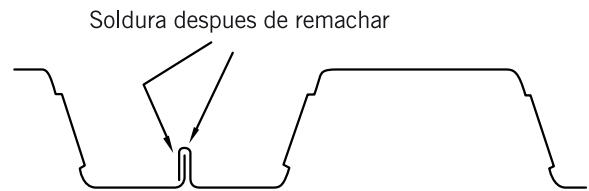
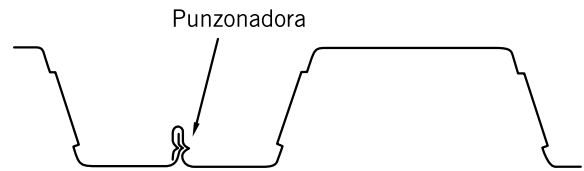


Fijación con tornillo autotaladrante

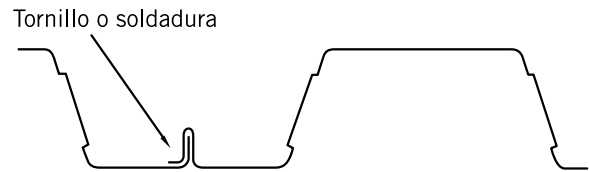


3. Para el traslape lateral de la Ternium Losacero se deberá realizar un “cosido” a cada 36” (1 m), con el fin de evitar que el extremo macho cambie de nivel en el centro del claro y se pueda escurrir el concreto durante el colado, provocando con esto una mala apariencia.

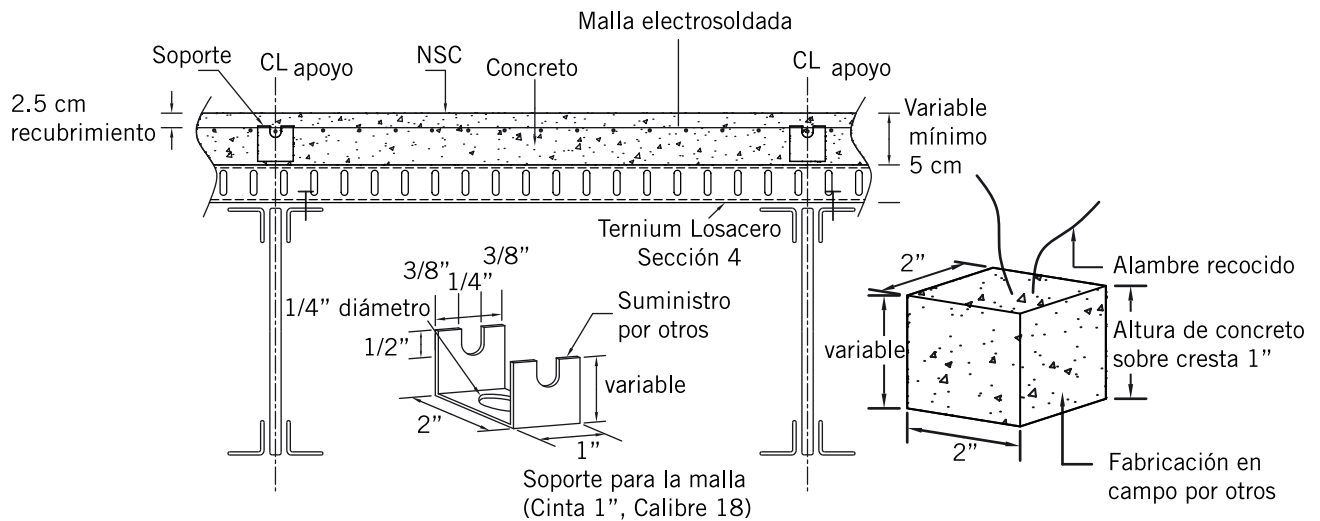
Se puede utilizar una punzonadora para perforar, soldadura (no recomendable en calibres más delgados del 22) o tornillos autotaladrantes.



4. Una vez instalada la lámina se coloca la malla electrosoldada, la cual debe colocarse a 2.5 cm partiendo del nivel superior del concreto. Ésta, sirve para absorber los efectos originados por los cambios de temperatura del concreto (acero por temperatura).



Se recomienda utilizar malla en hojas precortadas para facilitar la aplicación de un recubrimiento constante a la misma.



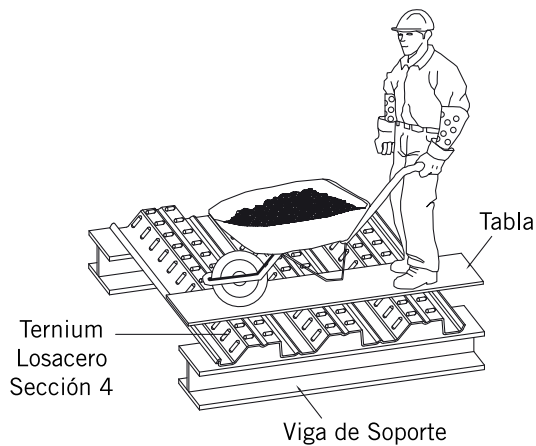
Usar malla en hojas, ya que la malla en rollo genera combados diferentes a lo sugerido.

Colocación de malla

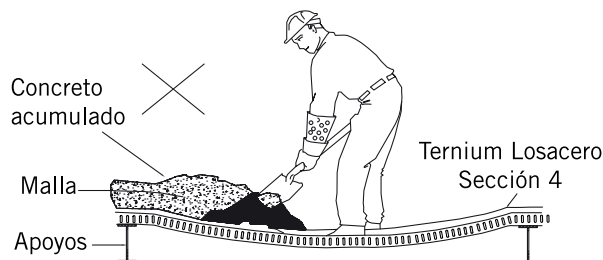
NSC = Nivel superior de concreto



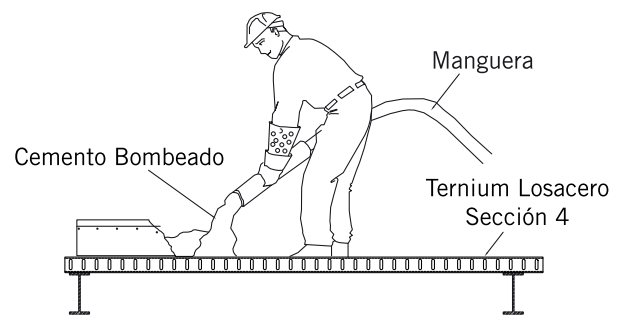
5. Se deberán colocar tablas al momento de transitar sobre la lámina. Lo anterior, para distribuir el peso de las personas y el de las carretillas. De esta manera, se evita deformar las crestas de la lámina.



6. Se deberá colocar el concreto de manera uniforme sobre toda el área, de tal manera, que éste no se acumule para evitar deformaciones excesivas antes de que fragüe. Como recomendación general, se deberá mantener constante el espesor especificado en la selección de la Ternium Losacero, en ningún caso deberá ser menor a 5 cm.

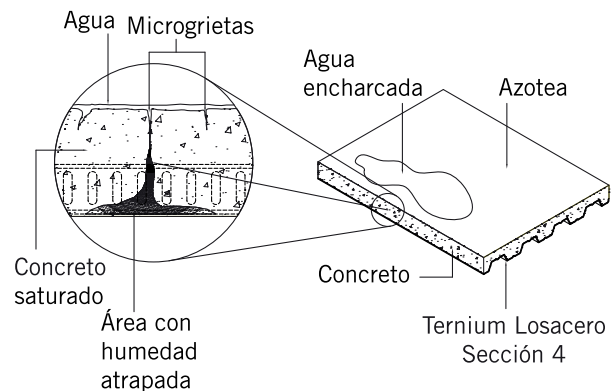


7. Si el concreto es bombeado, la manguera aplicadora deberá estar lo más bajo posible para evitar el impacto del concreto sobre la lámina. Una práctica general es vertir el concreto sobre los apoyos y simultáneamente expandirlo a otras áreas.



Ternium Losacero en azoteas

8. En las losas que se encuentren a la intemperie (azoteas), se deberá realizar una impermeabilización que no permita el paso del agua hacia la Ternium Losacero.



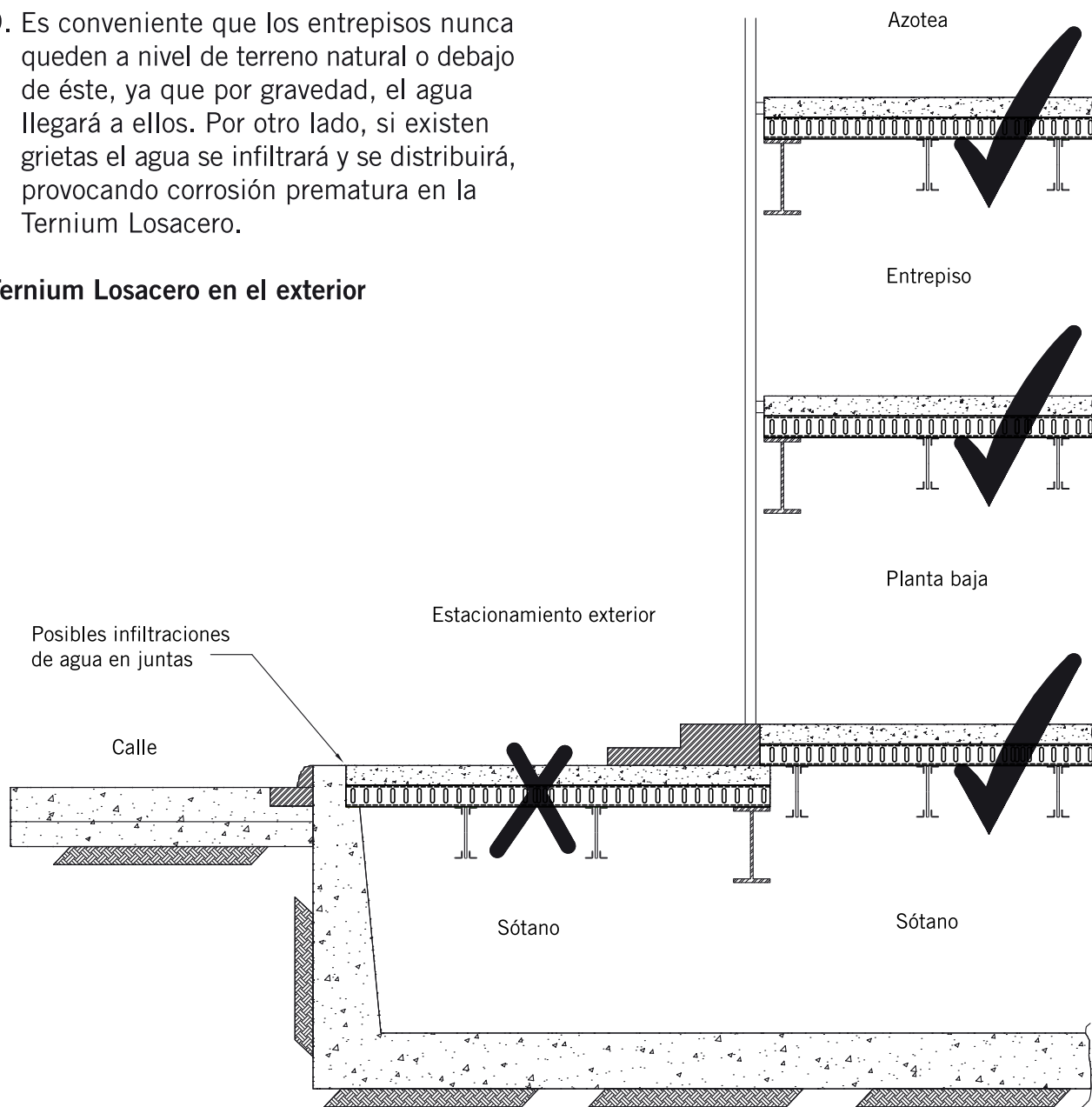
Se recomienda calcular al menos acero de refuerzo negativo sobre los apoyos si se

reforjar tanto en positivo como negativo y la losacero solo serviría de cumbra.



9. Es conveniente que los entresijos nunca queden a nivel de terreno natural o debajo de éste, ya que por gravedad, el agua llegará a ellos. Por otro lado, si existen grietas el agua se infiltrará y se distribuirá, provocando corrosión prematura en la Ternium Losacero.

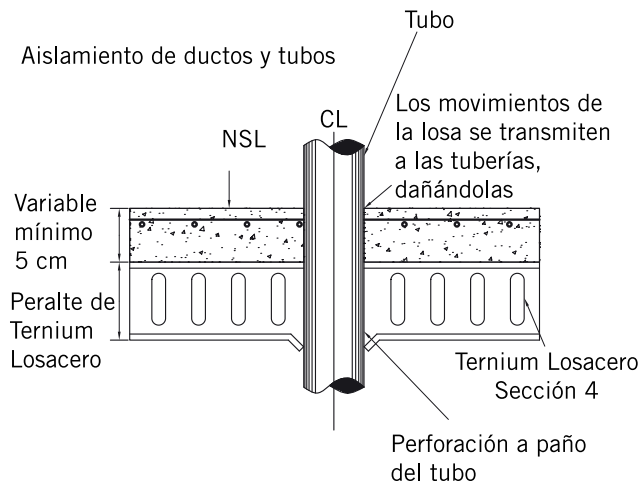
Ternium Losacero en el exterior



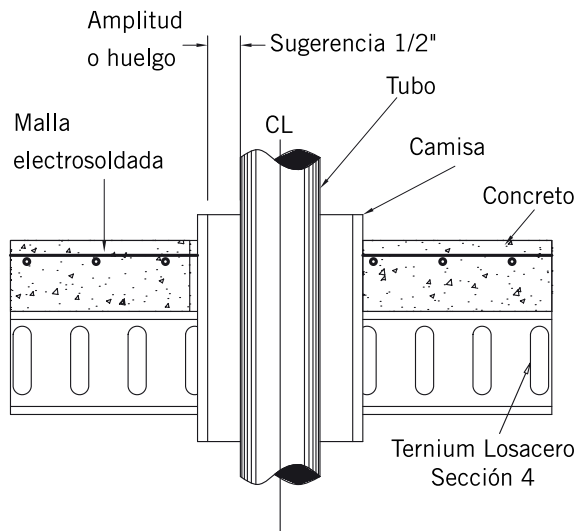
No se recomienda el uso de esta lámina en losas a nivel "de calle" (estacionamiento a la interperie). De hacerlo, la lámina Ternium Losacero tendrá menor vida útil debido a la humedad atrapada.



10. Todas las instalaciones hidráulicas y sanitarias deberán estar aisladas mediante ductos o mangas, para evitar que una falla en las mismas provoque infiltraciones de agua hacia la Ternium Losacero.



Instalación incorrecta



Instalación correcta



Recomendaciones de manejo y almacenaje

La causa principal de corrosión es la humedad. Ésta, se puede presentar de dos maneras:

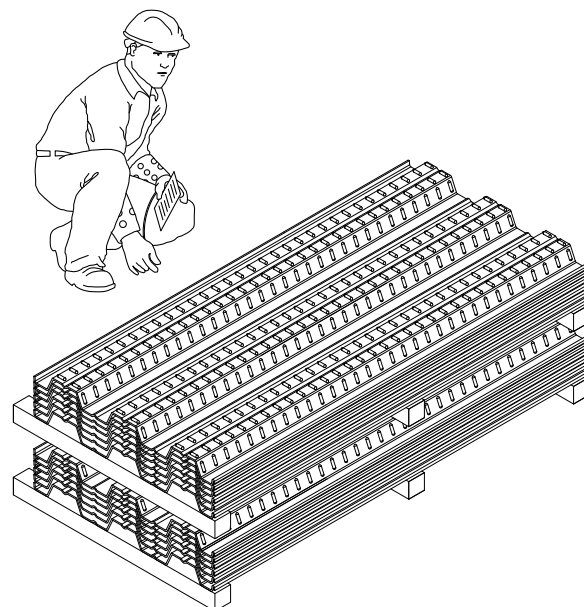
- A. Por lluvia
- B. Por condensación debido a los altos ciclos de temperatura y humedad

De acuerdo a lo anterior, lo más conveniente para prevenir problemas de corrosión por el transporte y almacenaje es que los camiones cuenten con protección, es decir, que estén cerrados o cubiertos con lonas impermeables.



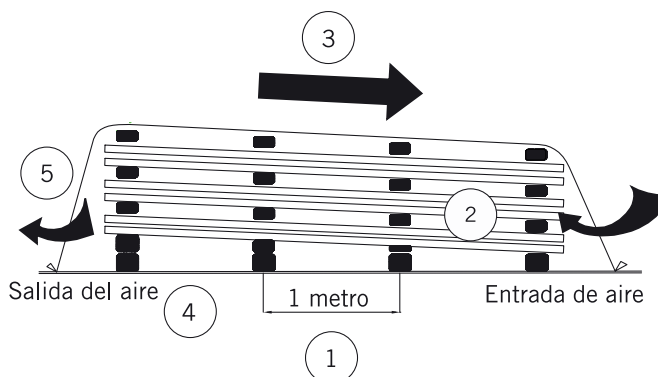
Los productos Ternium deberán almacenarse invariablemente:

- Bajo techo
- En lugar seco y ventilado
- Sobre tarimas o barros de madera
- Nunca directamente sobre el piso



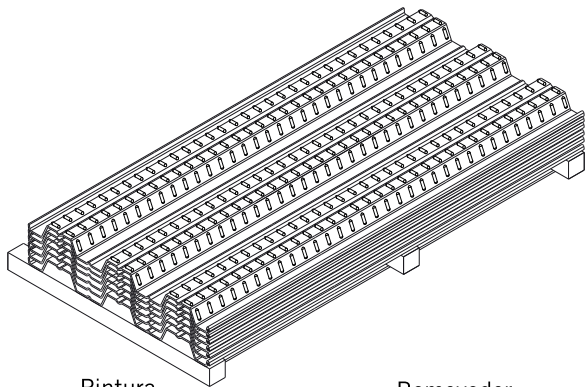
En caso de no encontrar el lugar adecuado, deberá improvisarse uno por medio de lonas impermeables.

1. Utilice barros de madera con separación máxima de un metro.
2. Deje espacios para la circulación del aire.
3. El material debe tener una inclinación que permita el desagüe en caso de humedad.
4. Utilice lonas impermeables, pero nunca las deje en contacto directo con el material.
5. Deje un espacio libre entre los extremos de la lona para permitir la entrada y salida del aire.





6. Nunca utilice polietileno o plásticos para cubrir paquetes, ya que generan humedad por falta de ventilación.
7. Nunca se deberán almacenar detergentes, solventes líquidos, ácidos, cemento o yeso junto a los productos Ternium.
8. Es recomendable almacenar los productos cerca de donde serán instalados y verificar con cierta regularidad el almacenaje.



Pintura



Removedor



Ácido

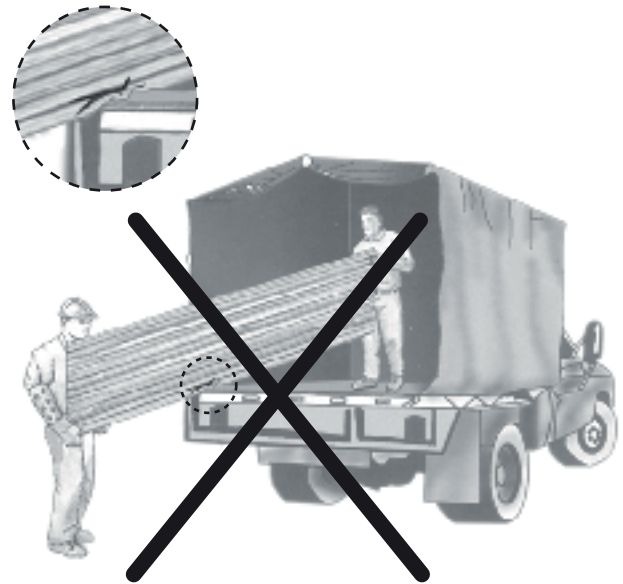


Gas



Descarga incorrecta

Evite el contacto con la plataforma del vehículo, la lámina puede golpearse o rayarse.



Descarga correcta

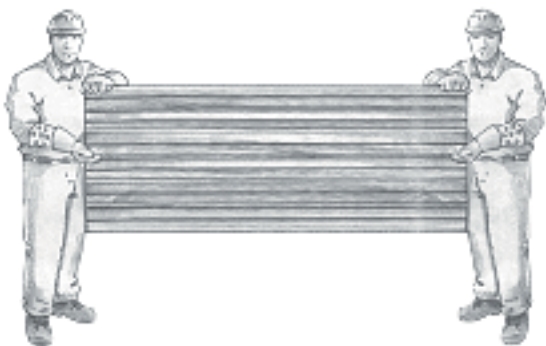
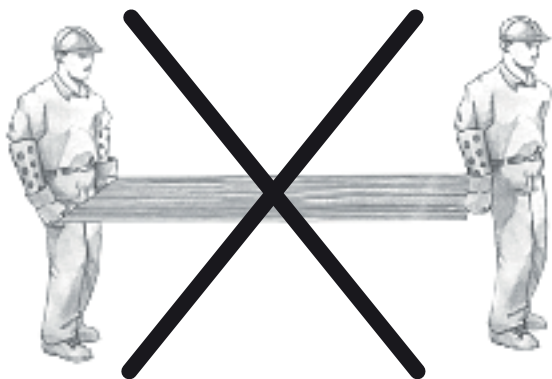
Utilice siempre el número de personas adecuado, para disminuir el grado de riesgo.





Instalación

- Manejar los paquetes, preferentemente, con grúa.
- En caso de realizar los movimientos a mano, debe cuidarse de no dañar la Ternium Losacero.
- Al instalar la Ternium Losacero, se debe evitar la fricción entre láminas, ya que se podrían ocasionar raspones que dañen el recubrimiento y ésto repercute en la vida esperada del producto.
- Después de perforar las hojas para su fijación, es necesario limpiar las partículas metálicas resultantes de este proceso, ya que de permanecer ahí, se puede inducir el inicio de la corrosión.
- Se recomienda a quienes trabajan sobre la cubierta, utilizar zapatos con suela de goma para no dañar los productos.





Primero Seguridad: Debido a que existen riesgos asociados con el manejo, instalación y uso del acero y sus accesorios, recomendamos que las partes involucradas en lo antes mencionado revisen sin excepción las mejores prácticas y códigos de seguridad aplicables al manejo y métodos de montaje de los materiales.

También, es de suma importancia revisar el cumplimiento de las normas y reglamentos de la Administración de Salud y Seguridad Ocupacional y otras agencias de gobierno que cuenten con jurisdicción sobre manejo, instalación, uso u otras publicaciones relevantes de prácticas de construcción.



**TERNIUM INTERNACIONAL
GUATEMALA, S.A.**

Planta Villa Nueva
Boulevard Reformadores
6-81 zona 4 Parque Industrial
Las Américas Villa Nueva.
Tel. +502 6636 0620

Centro de Distribución Zona 9
1a. Avenida 3-49, zona 9
Ciudad Guatemala.
Tel. +502 6630 9153

Centro de Distribución Mazatenango
Km. 161 Salida a Cuyotenango
Mazatenango, Suchitepéquez.
Tel. +502 6630 9157

Centro de Distribución Petén
2ª Calle Av. Francisco Archila,
zona 6, Barrio El Porvenir,
San Benito, Petén.
Tel. +502 6630 9184

Centro de Distribución Huehuetenango
Sector No. 4 zona 11 Cambote,
Calzada Kaibil Balam, Huehuetenango.
Tel. +502 6630 9186

Centro de Distribución Jutiapa
4ta. calle 7-50, Zona 12
El Progreso, Jutiapa.
Tel. +502 6630 9196

Centro de Distribución en Alta Verapaz
Km. 208.5 Carretera a Cobán.
Tel. +502 6630 9051

Centro de Distribución Quetzaltenango
Km. 196.5 Carretera Interamericana,
Zona 5, Las Rosas, Quetzaltenango.
Tel. +502 6630 9074

Centro de Distribución Teculután
Km. 123, carretera al Atlántico,
Teculután, Zacapa.
Tel. +502 6630 9050

**TERNIUM INTERNACIONAL
EL SALVADOR, S.A DE C.V.**
9a. Calle Oriente y 48 Av. Norte
San Salvador, El Salvador.
Tel. +503 2520 4800

**TERNIUM INTERNACIONAL
COSTA RICA S.A.**
La Uruca, 100 mts Sur del Banco Costa
Rica, San José, Costa Rica.
Tel. +506 2562 3500

**TERNIUM INTERNACIONAL
NICARAGUA S.A.**
Carretera Norte, Pte. Portezuelo 800
mts al Norte Parque Industrial
Portezuelo Managua.
Tel. +505 2248 9622

www.ternium.com